

Modular Cooking
Stängt underskåp med 2 dörrar,
betjänas från 1 sida, GN anpassad, utan
ryggplåt, 800 mm

Produkt # _____

Modell # _____

Namn # _____

SIS # _____

AIA # _____

**588648 (MBIRCAH000)**Stängt underskåp med 2
dörrar, betjänas från 1 sida,
GN anpassad, utan
ryggplåt, 800 mm

Kort specifikation

Pos.

800 mm brett underskåp med två dörrar, tillverkad enligt DIN 18860_2 med 70 mm indragen sockel. Tillverkad i en robust ramkonstruktion i 2 mm och 3 mm i 1.4301 (AISI 304). 2 mm arbetsyta i 1.4301 (AISI 304). Släta arbetsytor som är enkla att rengöra. THERMODUL-anslutningssystem ger arbetsytor med minimala skarvar som gör att fett och smuts inte kan tränga ner mellan enheterna. Skåpet med dörr rymmer GN 1/1-kantiner.

IPX5 kapslingsklass.

Installation: Fristående enhet som betjänas från en sida.

Huvudfunktioner

- Servicevänlig, alla viktiga komponenter kan nås från framsidan.
- THERMODUL-anslutningssystemet ger en arbetsyta utan skarvar som inte släpper igenom smuts när enheterna är sammankopplade. Detta underlättar då en enhet behöver avlägsnas vid byte eller service.
- Enheten konstruerad enligt DIN 18860_2 med 70 mm indragen sockel.
- Skåpfack för förvaring av kastruller, grytor, plåtar etc.

Konstruktion

- Hygienic design of the open base cupboard with large round edges.
- 2 mm arbetsyta i 1.4301 (AISI 304).
- IPX5 kapslingsklass
- Plan ytkonstruktion för att lätt rengöra ytorna.
- Rundade hörn och kanter underlättar rengöring.
- Lagringsutrymme i botten av enheten för GN 1/1 kantiner.
- Självbärande konstruktion.

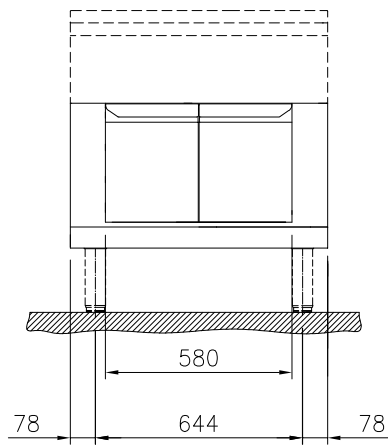
Övriga Tillbehör

- Rostfri frontsockel, 800mm lång, höjd = 200 mm PNC 912634
- Rostfri sidosockel, höger o vänster, installation mot vägg, 850mm djup, höjd = 200 mm PNC 912659
- Rostfri sidosockel, höger o vänster, rygg-mot-rygg, 1700mm djup, höjd = 200 mm PNC 912662
- Rostfri sidopanel (12mm), 850x700mm, höger sida, för enhet med högbakkant PNC 913003
- Rostfri sidopanel (12mm), 850x700mm, vänster sida, för enhet med högbakkant PNC 913004
- Hylla TL80/85/90 en sida +TL80 två sidor skåpbredd 580 PNC 913234
- Sidoförstärkt panel endast i kombination med sidohylla, mot vägginstallationer, höger PNC 913261
- Sidoförstärkt panel endast i kombination med sidohylla, för mot vägginstallation, vänster PNC 913262
- Hyllfixering (gejderstege) för TL80/85/90 betjänas från en sida, TL 80 betjänas från två sidor PNC 913281
- AVDELNINGSPANEL 850X700MM ROSTFRITT STÅL VÄNSTER/HÖGER PNC 913670

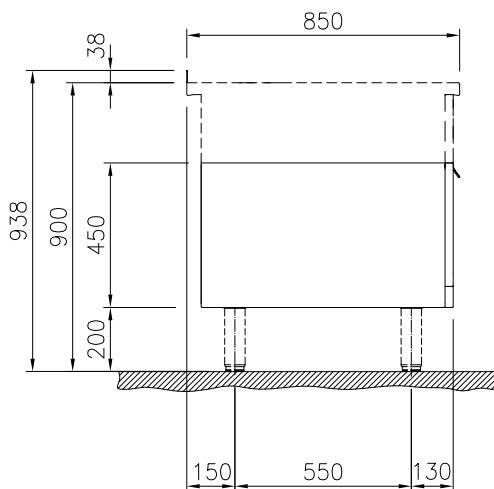


- Rostfri sidopanel 850x700mm, slätsittande, för fristående installation, vänster/höger (skall bara användas vid installation mot något annat) PNC 913686

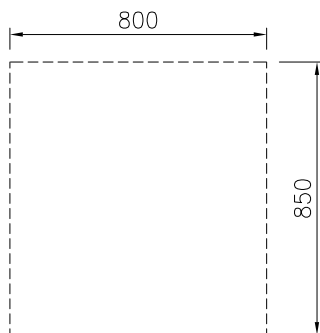
Front



Sida



Topp


Viktig information

Yttermått, bredd	800 mm
588648 (MB1RCAH000)	800 mm
Yttermått, djup	850 mm
Yttermått, höjd	450 mm
Skåputrymmets invändiga dimensioner (bredd):	580 mm
Skåputrymmets invändiga dimensioner (höjd):	330 mm
Skåputrymmets invändiga dimensioner (djup):	715 mm
Nettovikt:	29 kg